



DESIGN  
ULTRA  
MINCE

# BT8312

## SUPPORT MURAL VIDÉO ULTRA-MINCE

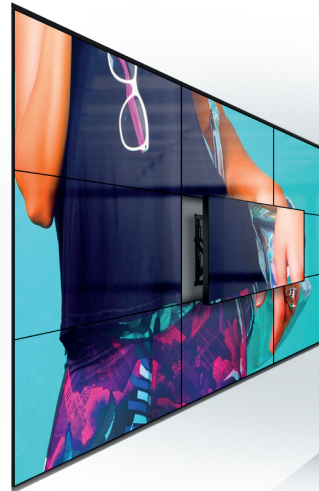
Conçu pour rendre les installations de murs vidéo aussi simple et rapide que possible, ce support mural vidéo modulaire peut être utilisé pour créer des configurations illimitées de murs vidéo en format paysage et portrait. Le BT8312 a un profil ultra-bas pour le montage dans les murs avec une cavité peu profonde ou lorsque l'espace devant le mur est minimale. Le système 'pop-out' permet un accès rapide et facile à l'arrière des écrans montés pour l'entretien et la maintenance et un micro-ajustement de +/- 7,5 mm permet un alignement précis et rapide de l'écran.

### SPÉCIFICATIONS

Taille d'écran recommandée	42" - 70" (46" - 70" in portrait)
Charge maximale	50kg
Compatibilité VESA® (en standard)	200 x 100 to 400 x 400
Compatibilité VESA® (avec adaptateurs inclus)	up to 600 x 400*
Profondeur de plat au mur	63,1mm* (+/-7,5mm avec micro-ajustement)
Profondeur extraite	235,1mm* (+/-7,5mm avec micro-ajustement)
Couleur	Noir

### CARACTÉRISTIQUES

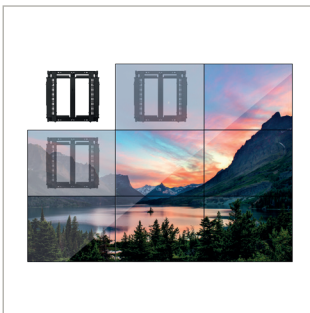
- Conception ultra-mince idéale pour les installations à profil bas sur les murs ou dans les creux peu profonds
- Le montage modulaire permet l'assemblage de murs vidéo dans un nombre illimité de configurations
- Adapté au montage paysage ou portrait
- Le système 'pop-out' permet un accès rapide et facile
- Outil sans micro-réglage de +/- 7,5 mm à chaque coin pour un alignement parfait
- Réglage de la hauteur de l'écran de + 15mm
- Convient pour le montage mural ou sur poteau
- Montage en trou de serrure pour une installation rapide et facile
- Des entretoises de gabarit de montage sont disponibles (séparément) pour accélérer les temps d'installation
- Mécanisme de verrouillage intégré empêchant la sortie accidentelle du support
- Les vis de sécurité empêchent le retrait non autorisé des écrans
- Inclut des bras d'adaptateur d'interface en standard (photo ci-dessous) pour une utilisation des écrans avec fixations VESA 600 x 400
- Tout le matériel de montage inclus



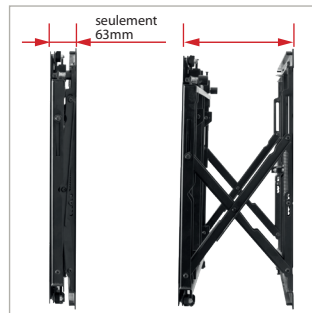
PAR ÉCRAN

MICRO-AJUSTEMENT

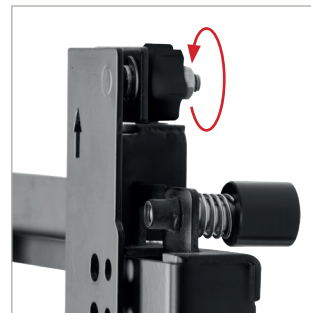
\*Veuillez noter que l'utilisation des bras d'adaptateur d'interface inclus pour monter les écrans VESA 600 x 400 augmentera la profondeur totale du produit de 6 mm, pour une profondeur totale de 69,1 mm ou 241,1 mm tout en ressortant (micro-ajustement de +/- 7,5 mm).



Le montage modulaire permet l'assemblage de murs vidéo dans un nombre illimité de configurations



Système 'pop-out' pour un accès rapide et facile



Outil sans micro-réglage de +/- 7,5 mm à chaque coin pour un alignement parfait



Bras d'adaptateur d'interface en option pour fixations VESA 600 X 400 incluses en standard

